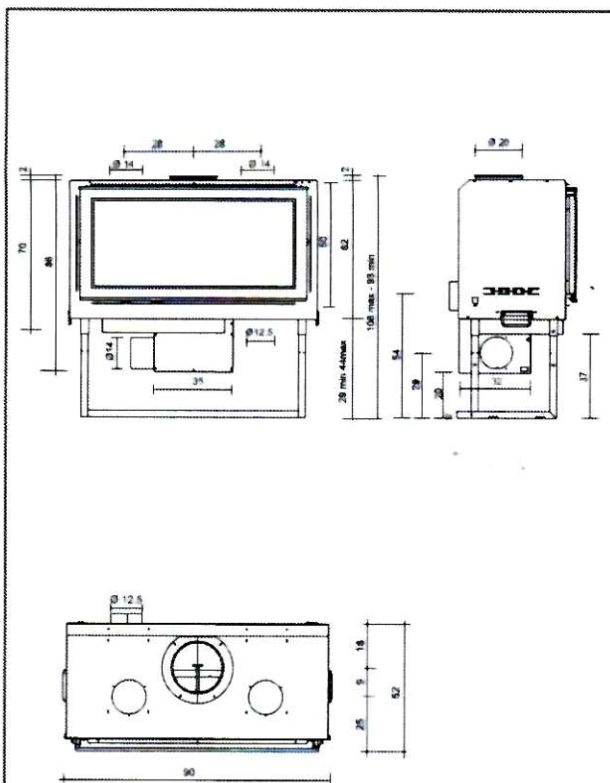
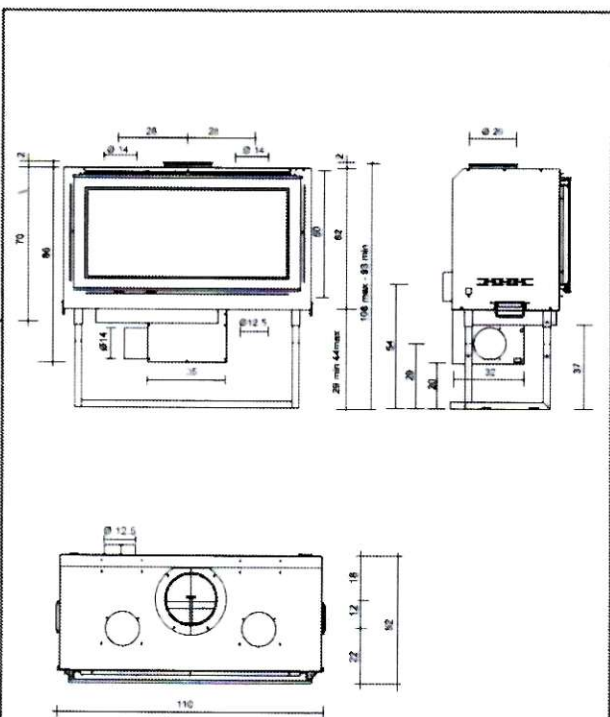


# LE CARATTERISTICHE



- Cornice bocca esterna = cm 57x86 h

## SCREEN 80



- Cornice bocca esterna = cm 57x106h

## SCREEN 100

SCREEN è realizzata interamente con lamiere d'acciaio al carbonio di forte spessore, saldate insieme a realizzare un focolare ermetico.

SCREEN è disponibile in:

- 2 versioni per quanto riguarda le dimensioni (disegni a lato)

- SCREEN 80
- SCREEN 100

- 2 versioni per quanto riguarda la circolazione dell'aria di riscaldamento:

- **N** a convezione naturale
- **V** a ventilazione forzata

Il focolare è rivestito internamente in ECOKERAM® per mantenere alta la temperatura della fiamma, al fine di migliorare la combustione.

ECOKERAM® è un materiale refrattario, messo a punto da Edilkamin, che oltre a funzionare da coibente per il focolare ha la peculiarità di accumulare calore durante la combustione e di rilasciarlo gradatamente anche durante la fase di spegnimento.

### Informazioni per la sicurezza

SCREEN è progettato per scaldare il locale nel quale si trova, per irraggiamento e per circolazione di aria calda.

Gli unici rischi derivabili dall'impiego del caminetto sono legati al non rispetto delle istruzioni per l'installazione, al contatto col fuoco e parti calde (vetro, tubi, uscita aria calda) o all'introduzione di sostanze estranee nel focolare.

### NB:

- Usare come combustibile solo legna.
- Per la pulizia del canale da fumo non devono essere utilizzati prodotti infiammabili.
- Il vetro può essere pulito a FREDDO con apposito prodotto (es. GlassKamin) e un panno. Non pulire a caldo.
- Durante il funzionamento del caminetto, i tubi di scarico e il portellone raggiungono temperature elevate.
- Non posizionare oggetti non resistenti al calore nelle immediate vicinanze del caminetto.
- Non usare MAI combustibili liquidi per accendere il caminetto o per ravvivare la brace.
- Non occludere le aperture di aerazione nel locale di installazione, né gli ingressi di aria al caminetto stesso.
- Non bagnare il caminetto.
- Non inserire riduzioni sui tubi di scarico fumi.
- Il caminetto deve essere installato in locali adeguati alla sicurezza antincendio e dotati di tutti i servizi che l'apparecchio richiede per un corretto e sicuro funzionamento.

		SCREEN 80		SCREEN 100	
		N	V	N	V
potenza utile	kW	8,5	9	11,5	12
consumo legna	kg/h	3,0	3,0	3,5	3,5
rendimento	%	78,3	78,3	75,1	75,1
massa fumi	g/s	9,7	9,7	12,2	12,2
emissioni CO al 13% O <sup>2</sup>	%	22	22	11	11
T fumi	°C	224	224	255	255
tiraggio	Pa	12	12	12	12
collegamenti elettrici	V	-	220	-	220
uscita fumi Ø (femmina)	cm	20	20	20	20
presa aria Ø	cm	12,5	12,5	12,5	12,5
portata ventilatore	m <sup>3</sup> /h	-	800	-	800
peso compreso imballo	kg	187	188	226	227
volume riscaldabile	m <sup>3</sup>	210	220	280	300

**N:** convezione naturale

**V:** ventilazione forzata