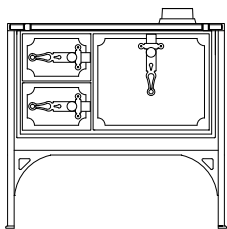
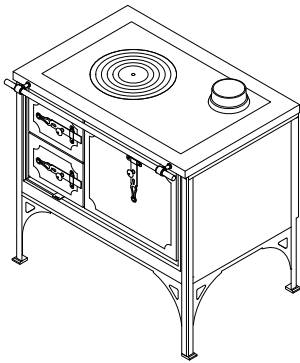


**FG90****CUCINE A LEGNA serie "RUSTICA"**

mm 900x600xh850



ARTE 14



ARTE 11



ARTE 12



ARTE 13

Disponibile con:

- nero

**DOTAZIONI STANDARD**

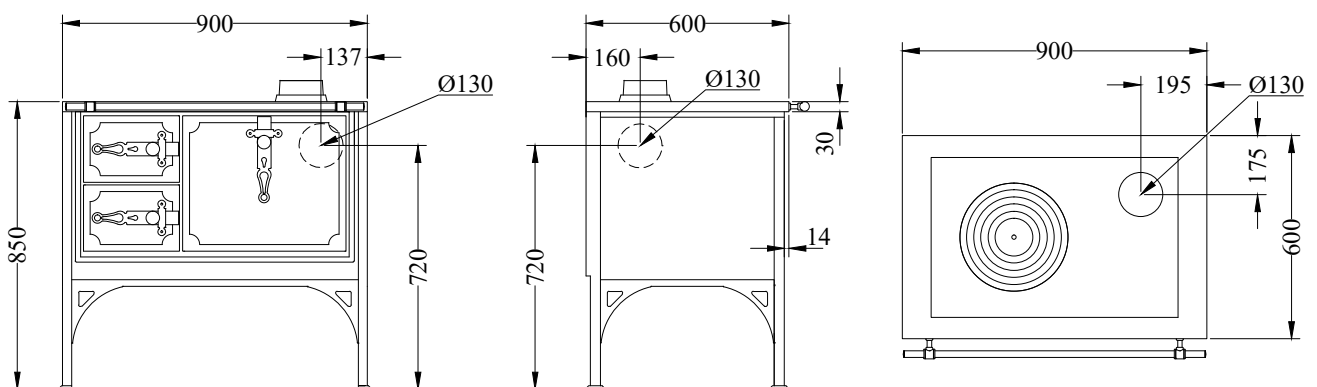
- piastra in ghisa mm 730x470 con cerchiata
- forno 350x420xh230, porta con doppio vetro
- porta forno, fuoco e cenere cieche
- corrimano anteriore
- sportelli serie Arte e pomoli
- uscita fumi superiore a Destra o Sinistra  $\varnothing$  130 mm
- piano inox da mm 30 ( h totale 850 mm )
- versione a vista con finitura su tre lati, piano senza asole

**A RICHIESTA**

- uscita fumi posteriore o laterale a destra o sinistra  $\varnothing$  130 mm
- varianti piano

**ACCESSORI**

- corrimano inox o ottone a 2 o 3 lati
- disco alto rendimento
- copri piastra inox



Versione con uscita fumi a destra. La versione con uscita fumi a sinistra è simmetrica.

**DATI TECNICI**

Classe energetica: A+	Prestazioni ambientali: 4 stelle
Potenza calorifica nominale: 5.5 kw	Rendimento: 85 %
Potenza calorifica massima: 7.5 kw	Polveri (al 13% di O <sub>2</sub> ): 29.4 mg/Nm <sup>3</sup>
Co (al 13% O <sub>2</sub> ): 0.10 %	Preso d'aria dall'esterno: $\varnothing$ 80 mm
Depressione al camino: 0.12 mbar	Peso netto/c.imballo: 200/215 kg